

# Data sheet προϊόντος

Προδιαγραφές



## Zelio βιδωτή υποδοχή ρελέ, με Led και προστασία κυκλώματος, 12-24 V

RSLZVA1

### Κύριος

Σειρά Προϊόντος	Harmony Electromechanical Relays
Σύντομο Όνομα Συσκευής	RSLZ
Τύπος Προϊόντος Η Εξαρτήματος	Ρευματοδότης
Παρουσίαση Συσκευής	Βασικό στοιχείο
Συμβατότητα Προϊόντος	Βυσματωτό ρελέ (plug-in) RSL με 1 C/O επαφή σε 12 V DC Βυσματωτό ρελέ (plug-in) RSL με 1 C/O επαφή σε 24 V DC
Σύνθεση Και Τύπος Επαφών	1 C/O
<b>[Ith]</b> Συμβατικό Θερμικό Ρεύμα	6 A
Τάση Ενεργοποίησης	12 V AC/DC 24 V AC/DC
Όρια Ονομαστικής Τάσης Λειτουργίας	11.4...14.4 V 21.6...28.8 V
<b>[Ue]</b> Ονομαστική Τάση Λειτουργίας	< 300 V AC

### Συμπληρωματικός

Ομάδα Προϊόντος	RSL_CON_12-24
Σχήμα Pin	Ίσιο
Διάταξη Ακροδεκτών Επαφών	Ξεχωριστή
Συνδέσεις - Ακροδέκτες	Ακροδέκτης, 1 x 0.2...1 x 2.5 mm <sup>2</sup> (AWG 24...AWG 14) εύκαμπτο με ακροδέκτη καλωδίου Ακροδέκτης, 1 x 0.2...1 x 2.5 mm <sup>2</sup> (AWG 24...AWG 14) μονόκλωνο χωρίς ακροδέκτη καλωδίου
Κωδικός Συμβατότητας	RSLZ
Ροπή Σύσφιξης	< 0.4 N.m για M2.5
Τρόπος Στήριξης	Πλαστικό έλασμα συμπίεσης (Συμμετρική ράγα DIN 35 mm)
<b>[Uimp]</b> Ονομαστική Αντοχή Σε Κρουστική Τάση	3,6 kV
Κατηγορία Υπέρτασης	III
Βαθμός Ρύπανσης	3
Πώληση Σε Αδιαίρετη Ποσότητα	10
Συνολικό Πλάτος <b>Cad</b>	6,2 mm
Συνολικό Ύψος <b>Cad</b>	78,6 mm
Συνολικό Βάθος <b>Cad</b>	95 mm
Βάρος Προϊόντος	0,023 kg

## Περιβάλλον

Βαθμός Προστασίας Ip	Βαθμός προστασίας IP 18IP20 συμμόρφωση με IEC 60529
Πρότυπα	IEC 61984 UL 508
Πιστοποιημένα Προϊόντα	CSA GOST
Σήμανση	CE
Θερμοκρασία Περιβάλλοντος Αέρα Για Αποθήκευση	-40...85 °C
Θερμοκρασία Περιβάλλοντος Αέρα Για Λειτουργία	-40...70 °C

## Μονάδες συσκευασίας

Unit Type Of Package 1	PCE
Number Of Units In Package 1	1
Package 1 Height	8,500 cm
Package 1 Width	7,200 cm
Package 1 Length	10,800 cm
Package 1 Weight	23,000 g
Unit Type Of Package 2	BB1
Number Of Units In Package 2	10
Package 2 Height	8,500 cm
Package 2 Width	7,200 cm
Package 2 Length	10,800 cm
Package 2 Weight	262,000 g
Unit Type Of Package 3	S03
Number Of Units In Package 3	300
Package 3 Height	30,000 cm
Package 3 Width	30,000 cm
Package 3 Length	40,000 cm
Package 3 Weight	8,395 kg

## Συμβατική εγγύηση

Εγγύηση	18 months
---------	-----------

## Βιωσιμότητα

Η επέκτα **Green Premium™** αποτελεί τη δέσμευση της Schneider Electric για την παροχή προϊόντων με την καλύτερη στην κατηγορία της περιβαλλοντική απόδοση. Το Green Premium υπόσχεται συμμόρφωση με τους πιο πρόσφατους κανονισμούς, διαφάνεια στις περιβαλλοντικές επιπτώσεις καθώς και κυκλικά και χαμηλής κατανάλωσης CO<sub>2</sub> προϊόντα.

Ο οδηγός για την αξιολόγηση της βιωσιμότητας των προϊόντων είναι ένα white paper που αποσαφηνίζει τα παγκόσμια πρότυπα οικολογικού σήματος και τον τρόπο ερμηνείας των περιβαλλοντικών δηλώσεων.

[Μάθετε περισσότερα για το Green Premium >](#)

[Οδηγός για την αξιολόγηση της βιωσιμότητας ενός προϊόντος >](#)



Διαφάνεια RoHS/REACH

### Απόδοση ευεξίας

Χωρίς Svhc Κατά Reach

Πληροφορίες Εξαίρεσης Rohs Ναι

### Πιστοποιήσεις και πρότυπα

Κανονισμός **Reach**

[Δήλωση REACH](#)

Οδηγία **Rohs** Εε

Προληπτική συμμόρφωση (Προϊόν εκτός νομικού σκοπού της οδηγίας RoHS EE)

[Δήλωση RoHS EE](#)

Κανονισμός **Rohs** Κίνας

[Δήλωση RoHS Κίνας](#)

Περιβαλλοντικές Αναφορές

[Περιβαλλοντικό προφίλ προϊόντος](#)

Αηηε

Το προϊόν πρέπει να απορρίπτεται στις αγορές της Ευρωπαϊκής Ένωσης σύμφωνα με συγκεκριμένες οδηγίες αποκομιδής αποβλήτων και να μην καταλήγει ποτέ σε κάδους απορριμμάτων.

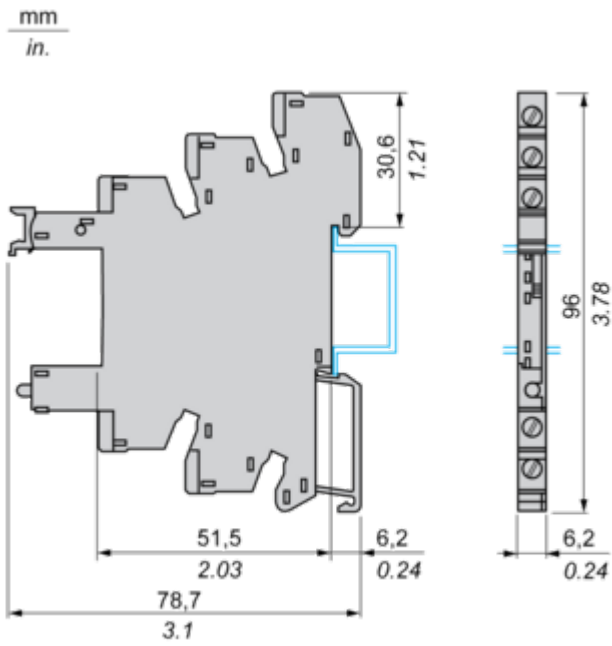
Προφίλ Κυκλικότητας

[Πληροφορίες ολοκλήρωσης κύκλου ζωής](#)

Dimensions Drawings

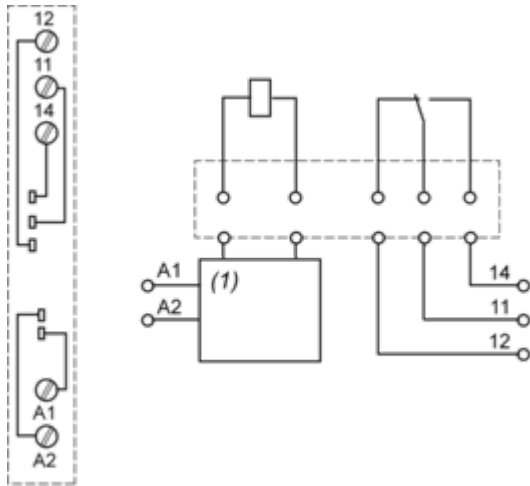
Dimensions

---



Connections and Schema

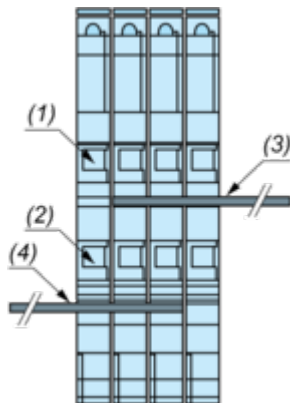
Wiring Diagram



(1) Protection circuit

Example of RSLZ2 Bus Jumper Mounting on Sockets

Side View



- (1) A1
- (2) A2
- (3) Bus jumper polarity A1
- (4) Bus jumper polarity A2