



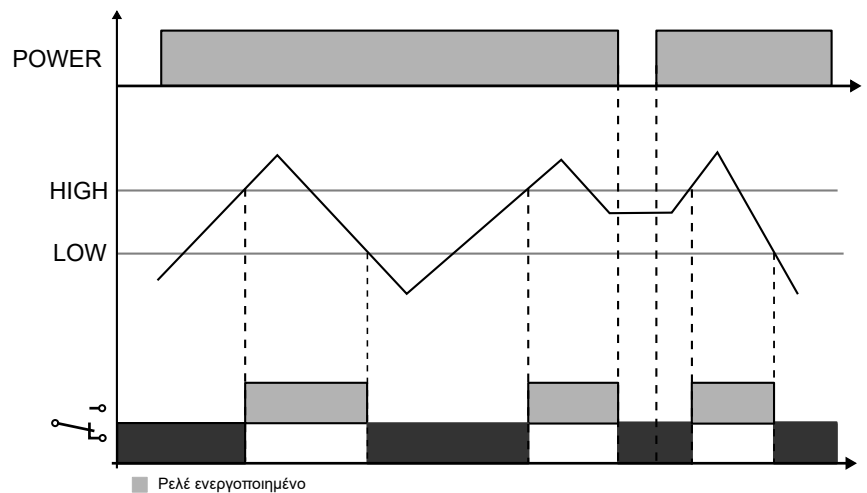
- Επιτήρηση Στάθμης Αγώγιμων Υγρών
- Μέτρηση Στάθμης με Δύο ή Τρία Ηλεκτρόδια
- Ένδειξη Μέγιστης και Ελάχιστης Στάθμης
- Προρυθμισμένη Ευαισθησία 27KΩ
- 1 Ρελέ SPDT
- Σύνδεση βάση τύπου λυχνίας 8 ή 11 πόλων

Λειτουργία

Με την εφαρμογή της τάσης τροφοδοσίας ελέγχεται η αγωγιμότητα των ηλεκτροδίων στις επαφές 8-5 και 8-6. Αν είναι και οι δύο ανοιχτές το relay μένει στη θέση 1-4. Αν γίνουν αγώγιμα και τα δύο τα ηλεκτρόδια (κλείσουν οι επαφές 8-5 και 8-6) τότε σπλίζει το relay και μένει σπλισμένο μέχρι να σταματήσουν να είναι αγώγιμα και τα δύο ηλεκτρόδια.

Εφαρμογές

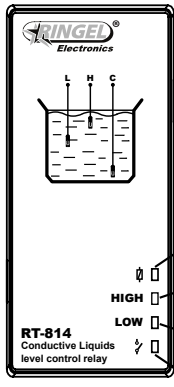
Αντλητικά συγκροτήματα, Βιολογικούς καθαρισμούς.



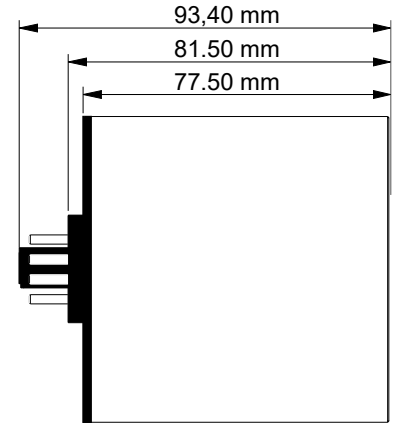
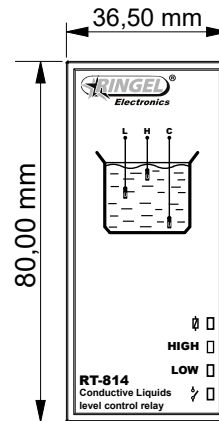
Τεχνικά Χαρακτηριστικά

Τάση Τροδοσίας	230 VAC - 50/60Hz
Τάσεις Τροδοσίας Κατόπιν Πραγγελίας	24 VAC - 50/60Hz , 110 VAC - 50/60Hz , 12VDC
Ανοχή Τάσης	+/- 10%
Κατανάλωση Ρεύματος	4.5VA@230VAC-50Hz
Έξοδος Ρελέ	RT-814 8PIN: 1 Μεταγωγικής επαφής (10A 250 V AC C.A.T. AC1) RT-814 11PIN: 1 Μεταγωγικής επαφής (10 A 250 V AC C.A.T. AC1) RT-814DC 8PIN: 1 Μεταγωγικής επαφής (6 A 250 V AC C.A.T. AC1) RT-814DC 11PIN: 1 Μεταγωγικής επαφής (6 A 250 V AC C.A.T. AC1)
Ευαισθησία Αγωγιμότητας	27KΩ
Μέγιστη Τάση στα Ηλεκτρόδια	12VAC ± 10%
Μέγιστο Ρεύμα στα Ηλεκτρόδια	< 3 mA
Μέγιστο Μήκος Καλωδίου των Ηλεκτροδίων	200m
Χρόνος Απενεργοποίησης	<50ms
Ένδειξη Τροδοσίας(POWER)	Πράσινο LED
Ένδειξη Ηλεκ/δίου Μέγιστης Στάθμης (HIGH)	Πράσινο LED
Ένδειξη Ηλεκ/δίου Ελάχιστης Στάθμης (LOW)	Πράσινο LED
Ένδειξη Ρελέ (RELAY ON)	Κίτρινο LED
Βάρος	Καθαρό :160 gr , Μεικτό :175 gr
Θερμοκρασία Λειτουργίας	από -20°C έως +60°C
Θερμοκρασία Αποθήκευσης	από -40°C έως +80°C
Βαθμός Προστασίας IP	IP40
Πλαστικό Περιβλήμα	ABS UL-94 V-0
Πιστοποιητικά	CE ,ISO 9001:2015

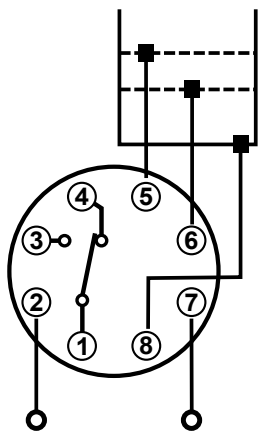
Όνοματολογία / Διαστάσεις



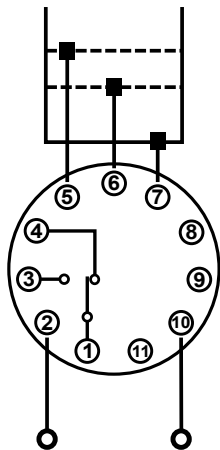
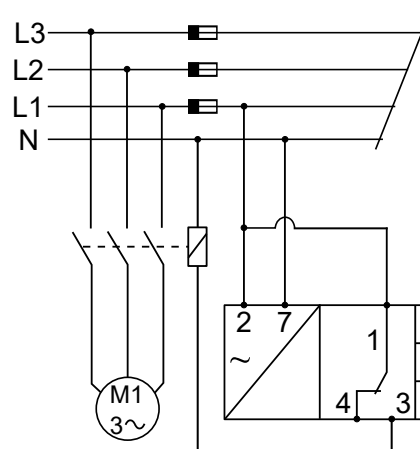
- 1 Πράσινο LED Τροφοδοσία(POWER)
- 2 Πράσινο LED Ηλεκτρόδιο Μέγιστης Στάθμης Αγωγιμο(HIGH)
- 3 Πράσινο LED Ηλεκτρόδιο Ελάχιστης Στάθμης Αγωγιμο(LOW)
- 4 Πορτοκαλί LED Ρελέ ενεργοποιημένο Ηλεκτρόδιο Μέγιστης & Ελάχιστης Στάθμης Αγωγιμο (RELAY)



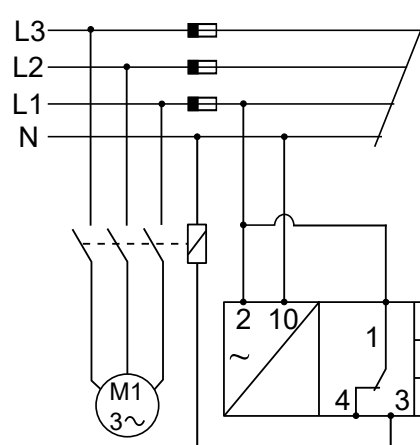
Συνδεσμολογία



2 - 7	Τροφοδοσία
1 - 4/3	1 c/o AC1 10A 250VAC SPDT
5	High
6	Low
8	8 Γείωση ή ηλεκτρόδιο



2 - 10	Τροφοδοσία
1 - 4/3	1 c/o AC1 10A 250VAC SPDT
5	High
6	Low
7	8 Γείωση ή ηλεκτρόδιο



Διαθέσιμοι Κωδικοί

- Σύμβολα Λειτουργιών** (Lc) Επιτηρητής στάθμης (Level Control)
 (L2c) Δύο ηλεκτρόδια + Κοινό (Two probes + Common)
 (L3) Τρία ηλεκτρόδια χωρίς Κοινό (Three probes)

Κωδικός Παραγγελίας	Τύπος	Λειτουργίες	Τάση Τροφοδοσίας	Έξοδος	Τύπος Εγκατάστασης
024366	RT-814	(Lc),(L2c),(L3)	110VAC	Κατηγορία:AC1 10A Επαφές:1NO 1NC	Βάση λυχνίας 8pin
024579	RT-814	(Lc),(L2c),(L3)	110VAC	Κατηγορία:AC1 10A Επαφές:1NO 1NC	Βάση λυχνίας 11pin
024364	RT-814	(Lc),(L2c),(L3)	230VAC	Κατηγορία:AC1 10A Επαφές:1NO 1NC	Βάση λυχνίας 8pin
024432	RT-814	(Lc),(L2c),(L3)	230VAC	Κατηγορία:AC1 10A Επαφές:1NO 1NC	Βάση λυχνίας 11pin